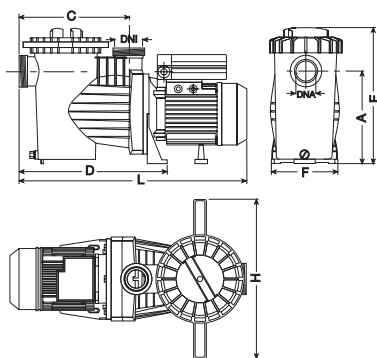


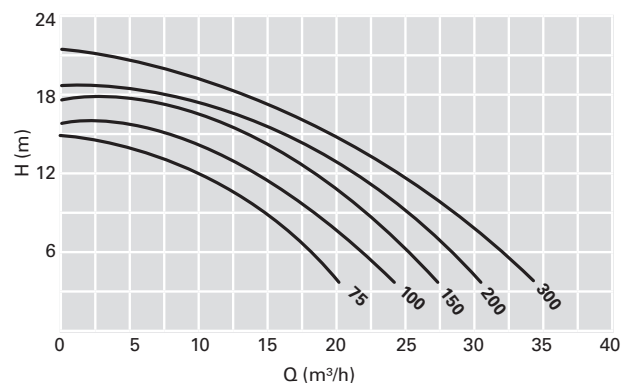
## ELETTROPOMPE WINNER

Elettropompe autoadescanti per piscina. Grande prefiltro e coperchio trasparente con chiusura a vite. Corpo pompa e diffusore in Polipropilene rinforzato resistente agli agenti chimici per piscina. Compatibili con acqua di mare.

- Girante in Noryl
- Albero motore in acciaio inox AISI316
- Tenuta meccanica in carbo- ceramica e acciaio inox AISI316
- Motore ventilato
- Grado protezione IP55
- Giri motore 2850 rpm
- Attacchi: filetto femmina 2" e/o bocchettone Ø 63 mm



Scheda tecnica e ricambi



Codice	Modello	Ass. A	Cond $\mu$ F	DNA DNI	Peso kg	A	C	D	E	F	H	L
0122003	WINNER 075M	5	20	2"Ø 63	11,4	216	277	361	315	206	400	550
0122008	WINNER 075T	2	-	2"Ø 63	11,5	216	277	361	315	206	400	550
0122002	WINNER 100M	5,5	25	2"Ø 63	12,9	216	277	361	315	206	400	550
0122009	WINNER 100T	2,2	-	2"Ø 63	12,9	216	277	361	315	206	400	550
0122001	WINNER 150M	7,3	30	2"Ø 63	13,9	216	277	361	315	206	400	580
0122006	WINNER 150T	2,9	-	2"Ø 63	13,9	216	277	361	315	206	400	580
0122005	WINNER 200M	9,2	40	2"Ø 63	15,9	216	277	361	315	206	400	580
0122007	WINNER 200T	3,5	-	2"Ø 63	15,9	216	277	361	315	206	400	580
0122011	WINNER 300M	12,2	40	2"Ø 63	17,4	216	277	361	315	206	400	630
0122000	WINNER 300T	5	-	2"Ø 63	17,4	216	277	361	315	206	400	630

Codice	Descrizione	kW	HP	Portata m³/h*	Termica A
0122003	Pompa WINNER 0,75 HP Mono	0,55	0,75	13,5	4 - 6,3
0122008	Pompa WINNER 0,75 HP Tri	0,55	0,75	13,5	2,5 - 4
0122002	Pompa WINNER 1,00 HP Mono	0,75	1,00	18	4 - 6,3
0122009	Pompa WINNER 1,00 HP Tri	0,75	1,0	18	2,5 - 4
0122001	Pompa WINNER 1,50 HP Mono	1,10	1,50	21	10-16
0122006	Pompa WINNER 1,50 HP Tri	1,10	1,50	21	2,5 - 4
0122005	Pompa WINNER 2,00 HP Mono	1,50	2,00	24	10-16
0122007	Pompa WINNER 2,00 HP Tri	1,50	2,00	24	2,5 - 4
0122011	Pompa WINNER 3,00 HP Mono	2,20	3,00	29	10 -16
0122000	Pompa WINNER 3,00 HP Tri	2,20	3,00	29	4 - 6,3

\* Portata con prevalenza 10 M.C.A.